

SO 5121 NPT - Union utv. gänga

Beskrivning

- Syrafast-union utv. gänga NPT



Reservation för eventuella konstruktionsändringar och tekniska ändringar. Rätten till ändringar utan föregående meddelande förbehålls.

GPA Flowsystem AB

Brovägen 5

SE-266 75 Hjärnarp

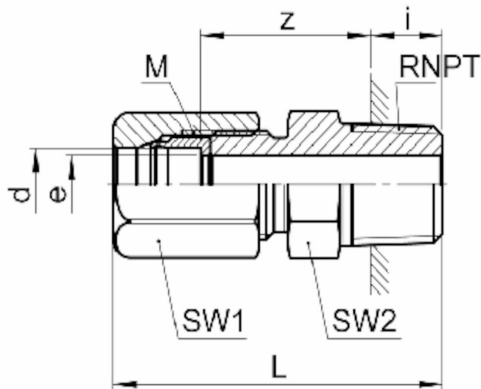
+46 (0)431-44 58 00

info@gpa.se

gpa.se

SO 5121 NPT - Union utv. gänga

Teknisk specifikation



Artikelnr	d	R	bar	M	SW1/SW2	L	i	z	e
0581102020	2	NPT1/8	250	M6x0.75	8/12	24.5	7	14	1.5
0581102035	3	NPT1/16	250	M6x0.75	8/8	24	7	12	2.2
0581102045	3.2	NPT1/8	250	M6x0.75	8/12	26	7	14	2.2
0581102060	4	NPT1/8	250	M8x1	10/12	29.5	7	17	3.5
0581102065	4	NPT1/4	200	M10x1	12/14	37	10	19	3.5
0581102082	5	NPT1/8	250	M8x1	10/12	30	7	17	3.5
0581102084	5	NPT1/4	200	M10x1	12/14	37	10	19	4
0581102135	6.35	NPT1/8	200	M10x1	12/12	32	7	17	4.5
0581102140	6.35	NPT1/4	200	M10x1	12/14	37	10	19	4.5
0581102145	6.35	NPT3/8	200	M12x1	14/17	38.5	10	20	4.5
0581102150	6.35	NPT1/2	200	M12x1	14/22	45	14	22.5	4.5
0581102230	9.52	NPT1/4	160	M14x1	17/14	42	10	20.5	8

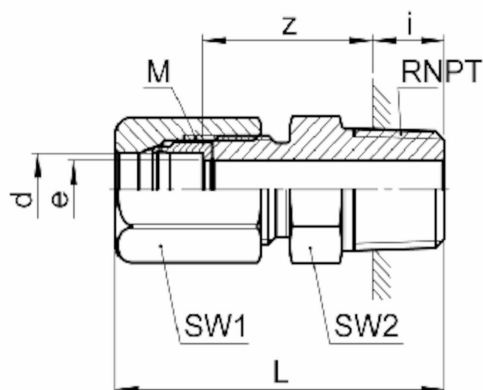
Reservation för eventuella konstruktionsändringar och tekniska ändringar. Rätten till ändringar utan föregående meddelande förbehålls.

GPA Flowsystem AB

Brovägen 5
SE-266 75 Hjärnarp
+46 (0)431-44 58 00
info@gpa.se
gpa.se

SO 51121 NPT - Union utv. gänga

Teknisk specifikation



Artikelnr	d	R	bar	M	SW1/SW2	L	i	z	e
0581102240	9.52	NPT1/2	160	M14x1	17/22	48	14	26.5	8
0581102405	12	NPT3/4	160	M16x1	19/27	51	14	25	10
0581102434	12.7	NPT1/2	160	M20x1.5	24/22	52	14	24.5	11
0581102474	13.5	NPT1/2	100	M20x1.5	24/22	52.5	14	24.5	12
0581102504	14	NPT1/2	100	M20x1.5	24/22	52.5	14	24.5	12
0581102566	16	NPT1/2	100	M24x1.5	30/24	55	14	25.5	13.5
0581102616	17.2	NPT1/2	100	M24x1.5	30/24	55	14	25.5	13.5
0581102646	18	NPT1/2	100	M24x1.5	30/24	55	14	25.5	13.5
0581102648	18	NPT3/4	64	M28x1.5	32/30	60	14	27	16
0581102738	21.3	NPT3/4	64	M28x1.5	32/30	60	14	27	19

Reservation för eventuella konstruktionsändringar och tekniska ändringar. Rätten till ändringar utan föregående meddelande förbehålls.

GPA Flowsystem AB

Brovägen 5

SE-266 75 Hjärnarp

+46 (0)431-44 58 00

info@gpa.se

gpa.se